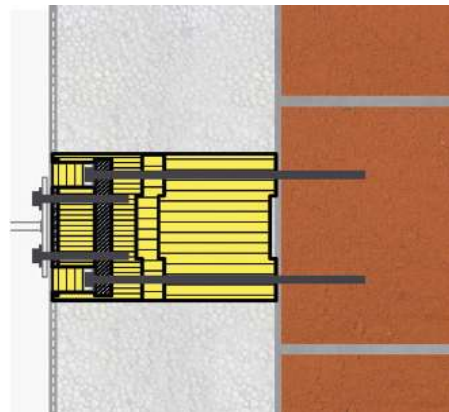
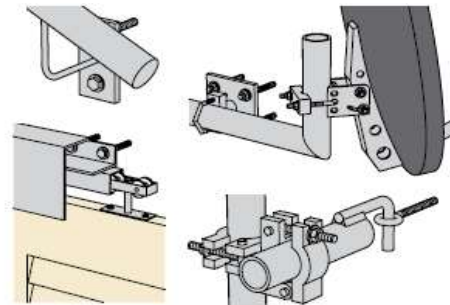


## Ficha técnica

### Suplemento PU Eco-Fix Q para Cubo Eco-Fix L



- Pieza que sirve de suplemento con diferentes espesores para ser acoplado al " Cubo atornillado de carga extrema Eco-Fix L".



- Material extremadamente resistente y con valores bajos de conductividad térmica.
- Para espesores de aislamientos de hasta 300 mm.

<b>Medidas</b>	Ancho: 140 mm. Altura: 140 mm. Espesor: desde 20 a 300 mm.
<b>Material</b>	PU
<b>Densidad</b>	200 kg/m <sup>3</sup>
<b>Conductividad térmica</b>	0,038 W/mK

Las indicaciones y datos técnicos que aparecen en esta ficha están basados en nuestra experiencia y certificaciones vigentes, declinando toda responsabilidad por consecuencias derivadas de una utilización inadecuada. Por ello, nuestra garantía se limita exclusivamente a la calidad del producto suministrado. Esta ficha técnica podrá ser actualizada sin previo aviso.

# regarsa

C/ Agustín Durán, 4 - 28028 Madrid - Tfno. 91 726 14 11 - Fax: 91 361 17 08

[www.regarsa.com](http://www.regarsa.com) - [regarsa@regarsa.com](mailto:regarsa@regarsa.com)